

Akkumulátoros sarokcsiszoló Asta 125mm 18V



Használati utasítás
Az eredeti utasítások fordítása

Az akkumulátoros szerszámokat kezelő személyeknek teljes mértékben ismerniük kell a következők tartalmát a jelen kézikönyvben. A beszállító nem vállal felelősséget az akkumulátoros szerszám helytelen üzemeltetéséből és működtetéséből eredő károkért.

TECHNIKAI ADATOK

ModellA-AG125

Lemez125 mm (5")

Teljesítmény 18V

M14 x 2 tengelymenet

Terheletlen fordulatszám (1) 800 rpm (2) 1 500 rpm (3) 3 500 rpm (4) 4500 fordulat/perc (5) 5500 fordulat/perc (6) 7000 fordulat/perc

Vágási tartomány max. 31mm

Tárcsa

furatát

mérő22 mm

Polírozó adapter belsőM14x2 / külső. M16x2 Nettó

súly (akkumulátor nélkül) 1,98 kg

Töltő

ModelA-BAQU

Bemenet100V ~ 240V, 50-60Hz, 80W

Töltési feszültség 20V

Akkumulátor

ModelA-BA5AH 18 V, 5,0 Ah

ÁLTALÁNOS BIZTONSÁGI SZABÁLYOK

Fontos: Az új szerszám használata előtt olvassa el figyelmesen ezt a teljes kézikönyvet. Fordítson különös figyelmet a Biztonságos üzemeltetési szabályokra. Használja a szerszámot helyesen és csak a rendeltetésének megfelelő célra. A jelen kézikönyvben található biztonsági szimbólumok segítségével hívja fel a figyelmét a lehetséges veszélyekre a

biztonsági szimbólumok és azok
a magyarázat teljes megértést igényel. Maguk a biztonsági figyelmeztetések
nem zárnak ki semmilyen veszélyt, és nem helyettesítik a megfelelő balesetmegelőzési
intézkedéseket.





SZIMBOLUM

Ez a biztonsági figyelmeztető szimbólum figyelmeztetést, figyelmeztetést vagy veszélyt jelez. A biztonsági figyelmeztetések figyelmen kívül hagyása súlyos sérülést okozhat Önnek vagy másoknak. A sérülés, tűz vagy áramütés kockázatának csökkentése érdekében áramütés, mindig tartsa be a biztonsági óvintézkedéseket.

ISMERD A HANGSZERED

A szerszám biztonságos üzemeltetése megköveteli, hogy elolvassa és teljes mértékben megértse ezt a felhasználói kézikönyvet és a szerszámhoz csatolt összes címkét. Ismerje meg az alkalmazásokat és a korlátokat, valamint az elektromos szerszámokra jellemző lehetséges veszélyeket. Tartsa meg ezt a kézikönyvet a későbbi használatra.

FONTOS

A szerszám karbantartása különleges gondosságot és ismereteket igényel, és csak szakképzett szerviztechnikus végezheti. Szervizeléssel vagy javítással forduljon hivatalos szervizközpontoz.



FIGYELEM

Ne próbálja meg használni ezt a szerszámot, amíg nem olvasta és értette meg alaposan a jelen kézikönyvben található összes utasítást, biztonsági szabályt stb. Az utasítások be nem tartása tűzzel, áramütéssel vagy súlyos sérüléssel járó balesethez vezethet. Mentse el a használati útmutatót és gyakran ellenőrizze, hogy a biztonságos működés biztosított-e, és milyen utasítások vonatkoznak a szerszámot esetleg használókra.



FIGYELMEZTETÉS

Az elektromos szerszámok használatakor mindig tartsa be az alapvető biztonsági előírásokat. a tűz, az áramütés és a személyi sérülés kockázatának csökkentésére irányuló intézkedések, beleértve a következőket.



FIGYELEM

Olvassa el az összes biztonsági figyelmeztetést és utasítást. Az összes figyelmeztetés és utasítás figyelmen kívül hagyása áramütést, tüzet vagy súlyos sérülést okozhat.

Minden figyelmeztetést és utasítást mentsen el a későbbi hivatkozáshoz. A figyelmeztetésekben szereplő "elektromos szerszámok" kifejezés a hálózati vagy akkumulátoros (vezeték nélküli) elektromos szerszámokra vonatkozik.

1. BIZTONSÁG

a) Tartsa a munkaterületet tisztán és jól megvilágítva. A rendetlenség és a sötét területek balesetekhez vezethetnek.

b) Ne használjon elektromos szerszámokat robbanásveszélyes légkörben, például gyúlékony folyadékok, gázok vagy por. Az elektromos szerszámok szikrákat termelnek, amelyek meggyújthatják a port vagy a füstöt.

c) Az elektromos szerszámokkal végzett munka során ügyeljen a gyermekekre és a közelben tartózkodókra. A zavaró tényezők miatt elveszítheti az irányítást.

2. Elektromos biztonság

a) Kerülje a test érintkezését földelt felületekkel, például csövekkel, radiátorokkal, kályhával és hűtőszekrényekkel. Ha a teste földelve van, megnő az áramütés veszélye.

b) Ne tegye ki az elektromos szerszámokat esőnek vagy nedvességnek. Az elektromos szerszámba kerülő víz növeli az áramütés veszélyét.

3. Személyes biztonság

a) Maradjon éber, figyeljen arra, hogy mit csinál, és használja a józan eszt, amikor elektromos szerszámokkal dolgozik. Ne használjon elektromos szerszámokat, ha fáradt vagy az alábbi szerek hatása alatt áll kábítószer, alkohol vagy drogok. Az elektromos szerszámokkal végzett munka során egy pillanatnyi figyelmetlenség súlyos személyi sérülést okozhat.

b) Használjon biztonsági felszerelést. Mindig viseljen szemvédőt. A megfelelő körülmények között használt biztonsági felszerelések, mint például a porvédő maszk, csúszásmentes biztonsági cipő, sisak vagy hallásvédő, csökkentik a személyi sérülés kockázatát.

c) Vegye ki a beállítókulcsot, mielőtt bekapcsolja az elektromos szerszámot. Az elektromos szerszám forgó részéhez csatlakoztatott állítókulcs személyi sérülést okozhat.

d) Ne túlozzon. Mindig tartsa meg a megfelelő testtartást és egyensúlyt. Ez lehetővé teszi az elektromos szerszám jobb irányítását váratlan helyzetekben.

e) Öltözzön megfelelően. Ne viseljen bő ruházatot vagy ékszereket. Védje a haját, a ruházatot és a kesztyűt a mozgó részeketől. A laza ruházat, az ékszerek vagy a hosszú haj beakadhat a mozgó alkatrészekbe.

f) Ha vannak elszívó és porelszívó berendezések csatlakoztatására szolgáló eszközök, ellenőrizze, hogy azok megfelelően vannak-e csatlakoztatva és használatban. Ezen eszközök használata csökkentheti a porral kapcsolatos kockázatot.

4. Az elektromos szerszámok használata és gondozása

a) Ne erőltesse az elektromos szerszámokat. Használja a megfelelő elektromos szerszámokat, amelyek megfelel az Ön igényeinek. A megfelelő elektromos szerszámok jobban és biztonságosabban végzik el a munkát abban az ütemben, amelyre tervezték őket.

b) Ne használja az elektromos szerszámot, hacsak a hálózati kapcsoló nem kapcsolja be és ki. Minden olyan elektromos szerszám, amelyet nem lehet a kapcsolóval működtetni, veszélyes, és meg kell javítani.

c) Tartsa a nem használt elektromos szerszámokat gyermekek elől elzárva, és ne engedje, hogy olyan személyek kezeljék az elektromos szerszámokat, akik nem ismerik azokat, vagy nem ismerik ezeket az utasításokat. Az elektromos szerszámok képzetlen felhasználók kezében veszélyesek.

d) Az elektromos szerszámok karbantartása. Ellenőrizze az elállítottságot vagy a beszorulást. mozgó alkatrészek, alkatrészek törése és minden egyéb olyan körülmény, amely befolyásolhatja az elektromos szerszám működését. Ha a szerszám megsérült, használat előtt javíttassa meg. Sok balesetet okoznak a rosszul karbantartott elektromos szerszámok.

e) Használja az elektromos szerszámokat, tartozékokat és tartozékokat a jelen használati utasításnak megfelelően és az adott típusú elektromos szerszámra előírt módon, figyelembe véve a munkakörülményeket. a körülmények és az elvégzett munka. Az elektromos szerszámok rendeltetéstől eltérő célú használata veszélyes helyzethez vezethet.

5. Az akkumulátoros szerszámok használata és gondozása

a) Csak a gyártó által megadott töltővel töltsen a készüléket. Az egyik akkumulátortípushoz alkalmas töltő tűzveszélyes lehet, ha egy másik akkumulátorral használja.

b) Csak speciálisan erre a célra tervezett akkumulátorral rendelkező elektromos szerszámokat használjon. Más akkumulátorok használata sérülés- és tűzveszélyt okozhat.

c) Amikor nem használja, ne helyezze az akkumulátort más fémtárgyak, gemkapcsok, érmék, kulcsok, szögek, csavarok vagy más apró fémtárgyak közelébe, amelyek az egyik kapocsról a másikra csatlakozást okozhatnak. Az akkumulátor pólusainak rövidre zárása égési sérüléseket vagy tüzet okozhat.

d) Nem megfelelő körülmények között folyadék szivároghat az akkumulátorból; kerülje az érintkezést. Véletlen érintkezés esetén öblítse le vízzel. Szemmel való érintkezés

esetén orvoshoz kell fordulni. Az akkumulátorból kifröccsenő folyadék irritációt vagy égési sérüléseket okozhat.



6. Szolgáltatás

a) Javíttassa meg az elektromos szerszámot olyan szakképzett javítóval, aki csak azonos pótalkatrészeket használ. Ez biztosítja, hogy az elektromos szerszám biztonsága megmaradjon.



FIGYELEM

Bármely szerszám működtetése idegen tárgyak szembe jutását eredményezheti, ami súlyos szemkárosodást okozhat. Az elektromos szerszámok használata előtt mindig viseljen védőszemüveget vagy oldalsó védőpajzzsal ellátott védőszemüveget, és szükség esetén teljes védőpajzs. Javasoljuk, hogy a széles látószögű védőmaszkot védőszemüveg vagy szabványos, oldalsó védőpajzzsal ellátott védőszemüveg fölött használja.

KÜLÖNLEGES BIZTONSÁGI SZABÁLYOK

a) Ez az elektromos szerszám csiszológépként szolgál. Olvassa el az összes biztonsági figyelmeztetést, utasítást, ábrát és műszaki adatot, amelyet az elektromos szerszámmal együtt szállítanak. A következők be nem tartása az alábbi utasítások be nem tartása áramütést, tüzet vagy súlyos sérülést okozhat.

b) Ne használjon olyan tartozékokat, amelyeket nem kifejezetten a szerszám gyártója tervezett és ajánlott. Az elektromos szerszámhoz önmagukban csatlakoztatható tartozékok nem biztosítják a biztonságos működést.

c) A szerelvény névleges fordulatszámának legalább a maximális fordulatszámmal kell megegyeznie. az elektromos szerszámon jelölve. A névleges sebességüknél gyorsabban futó tartozékok eltörhetnek és szétrepülhetnek.

d) A szerelvények külső átmérőjének és vastagságának meg kell felelnie a készülék kapacitásának.

elektromos szerszámok. A nem megfelelően méretezett tartozékokat nem lehet megfelelően védeni vagy ellenőrizni.

e) A keréktengely, a karimák, az alátétek vagy egyéb tartozékok méretének meg kell egyeznie az elektromos szerszám tengelyével. Az olyan tartozékok, amelyek furatai nem illeszkednek az elektromos szerszám rögzítő hardveréhez, ellaposodnak, túlzottan vibrálnak, és az irányíthatóság elvesztését okozhatják.

f) Ne használjon sérült tartozékokat. Minden használat előtt ellenőrizze a tartozékokat, mint például a csiszolókorongokat, hogy nincsenek-e rajta forgácsok és repedések, repedések az alátétbetéten, szakadt vagy túlzottan kopott alátétbetétek, huzalok, drótok, stb.

nincsenek laza vagy törött vezetékek a kefében. Ha egy elektromos szerszám vagy tartozék

leesik, ellenőrizze a sérülést, vagy szerelje vissza a sérülésmentes tartozékot. A után a tartozék ellenőrzése és felszerelése után helyezze magát és a körülállót a forgó tartozék síkjától távolabb, és a szerszámot egy percig maximális fordulatszámon futtassa. üres. A sérült tartozékok általában a tesztidőszak alatt tönkremennek.



g) Viseljen egyéni védőfelszerelést. Az alkalmazástól függően használjon védőpajzsot, védőszemüveg. Adott esetben viseljen porvédő maszkot, fülvédőt, kesztyűt és olyan műhelykötényt, amely képes megakadályozni a kis csiszolóanyagok vagy munkadarabok darabjait. A szemvédőnek alkalmasnak kell lennie a különböző tevékenységek során keletkező repülő törmelékek megállítására.

A porvédő maszknak vagy légzőkészüléknek alkalmasnak kell lennie az Ön tevékenységei során keletkező részecskék kiszűrésére. A nagy intenzitású zajnak való tartós kitettség halláskárosodást okozhat.

h) Tartsa a járókelőket biztonságos távolságban a munkaterülettől. A munkaterületre belépő személyeknek egyéni védőfelszerelést kell viselniük. Töredékek a munkadarab vagy a letört tartozékok kirepülhetnek és sérülést okozhatnak a közvetlen munkaterületen kívül.

i) Az elektromos szerszámokat csak szigetelt felületeknél fogjuk meg munka közben úgy, hogy a vágószerszámot megérintheti a rejtett kábeleket vagy magát a kábelt. A "feszültség alatt álló" vezetékkel való érintkezés következtében az elektromos szerszám szabadon lévő fém részei "életre kelhetnek" és megüthetik a kezelőt.

j) Helyezze a kábelt távolabb a forgó tartozéktól. Ha elveszíti az irányítást, a kábel elvágódhat vagy beszorulhat, és a kezét vagy karját behúzhatja a forgó tartozékba. kiegészítők.

k) Soha ne tegye el az elektromos szerszámokat, amíg a tartozék teljesen le nem áll. A forgó tartozékok megragadhatják a felületet, és irányíthatatlanná tehetik az elektromos szerszámot.

l) Ne kezelje az elektromos szerszámokat, ha azokat maga mellett hordja. A forgó tartozékkal való véletlen érintkezés beakadhat a ruházatába, és a tartozékot a testébe húzhatja.

m) Rendszeresen tisztítsa meg az elektromos szerszámok szellőzőnyílásait. A motor ventilátora felszívja a port a ház belsejében, és a fémpor túlzott felhalmozódása elektromos veszélyeket okozhat.

n) Ne használjon elektromos szerszámokat gyúlékony anyagok közelében. A szikrák meggyújthatják ezeket az anyagokat.

o) Ne használjon hűtőfolyadékot igénylő tartozékokat. Használjon vizet vagy más folyékony hűtőközegeket áramütést vagy áramütést okozhatnak.

VISSZARÚGÁS ÉS KAPCSOLÓDÓ FIGYELMEZTETÉSEK

A visszarúgás egy hirtelen reakció a beszorult vagy elakadt forgó tárcsára, támasztólapra, kefére vagy bármely más tartozékra. A szorítás a forgó tartozék gyors rögzülését okozza, ami viszont az ellenőrizetlen motoros szerszámmal a rögzítőelem forgásával ellentétes irányba tolt elakadások. Ha például a köszörűkorongot a

munkadarab megfogja vagy megragadja, a korongnak a megragadási pontba belépő éle beleáshatja magát az anyag felületébe, és a korong leválását okozhatja. A korong a csiszolófelület felé pattoghat

a kezelő felé vagy a kezelőtől, attól függően, hogy a megragadási ponton a tárcsa milyen irányban mozog. A csiszolókorongok ilyen körülmények között is eltörhetnek. A visszarúgás az elektromos szerszámok helytelen használatának és/vagy a nem megfelelő üzemeltetési eljárásoknak vagy



állapotok, és az alábbiakban ismertetett megfelelő óvintézkedések megtételével megelőzhetők.

a) Tartsa erősen az elektromos szerszámot, és a testét és a karját úgy helyezze el, hogy ellenálljon a visszarúgás erőinek. Mindig használjon kiegészítő fogantyút, ha van ilyen, a maximális ellenőrzés érdekében a visszarúgás vagy a nyomatékra adott válasz indításkor. A megfelelő óvintézkedések megtétele esetén a kezelő ellenőrizheti a nyomatékreakciót vagy a visszarúgási erőket.

b) Soha ne tegye a kezét a forgó tartozékok közelébe. A tartozék visszarúghat a kezére.

c) Ne helyezze a testet olyan helyre, ahol az elektromos szerszámok visszarúgás esetén mozognak. A visszarúgás a szerszámot a tárcsa mozgásával ellentétes irányba mozgatja a befogás helyén.

d) Legyen óvatos, ha sarkokkal, éles szélekkel stb. dolgozik. Vigyázzon, hogy ne tükröződjenek és ne kapják el a tartozékokat. A sarkok, éles szélek vagy pattogó elemek hajlamosak megragadni a forgó tartozékokat, és irányíthatatlanságot vagy visszarúgást okozhatnak.

e) Ne csatlakoztassa a fűrészláncfűrészlapot vagy a fogazott lapot. Az ilyen pengék gyakori visszarúgást és az irányíthatóság elvesztését okozzák.

CSISZOLÁS-SPECIFIKUS BIZTONSÁGI FIGYELMEZTETÉSEK

a) Csak az elektromos szerszámhoz ajánlott pengetípusokat és a kiválasztott pengéhez tervezett speciális pengevédőt használja. Az olyan tárcsák, amelyekhez az elektromos szerszámot nem épített, nem lehet megfelelően védeni, és veszélyes.

b) A védőburkolatot biztonságosan kell rögzíteni az elektromos szerszámhoz, és a maximális biztonság érdekében úgy kell elhelyezni, hogy a penge a lehető legkevesebbet legyen kitéve a kezelőnek. A védőburkolat segít megvédeni a kezelőt a letört pengedaraboktól, a pengével való véletlen érintkezéstől és a szikrától, amely meggyújthatja a ruházatot.

c) A lemezek csak az ajánlott célokra használhatók. Például: ne csiszolja a vágókorong oldalát. A köszörűkorongokat körkörös köszörülésre tervezték, az ezekre a korongokra ható oldalirányú erők törést okozhatnak.

d) Mindig olyan sérülésmentes tárcsakarimákat használjon, amelyek a megfelelő méretűek és alakúak a következőkhöz kiválasztott lemezek. A megfelelő pengekarimák megtámasztják a pengét, csökkentve a törés lehetőségét. A csiszolókorongok karimái eltérhetnek a csiszolókorongok karimáitól.

e) Ne használjon nagyobb elektromos szerszámok kopott pengéit. Az alábbiakhoz tervezett pengét

a nagyobb elektromos szerszámok nem alkalmasak a nagyobb sebességű kis szerszámokhoz, és megrepedhetnek.



A CSISZOLÁSI MŰVELETEKRE VONATKOZÓ TOVÁBBI BIZTONSÁGI FIGYELMEZTETÉSEK

- a) Ne "akassza be" a csiszolókorongokat, és ne gyakoroljon túlzott nyomást. Ne próbálkozzon túlzott vágási mélységgel. A kerék túlterhelése növeli a terhelést és a kerék csavarodására vagy elakadására való hajlamot a vágásban, valamint a kerék visszarúgásának vagy törésének lehetőségét.
- b) Ne igazítsa a testét a lemezjátszóhoz és mögé. Amikor a tárcsa a működés helyén eltávolodik a testétől, az esetleges visszarúgás a forgó tárcsát és az elektromos szerszámot közvetlenül Ön felé lökheti.
- c) Ha a penge elakad, vagy bármilyen okból megszakítja a vágást, kapcsolja ki a szerszámot, és tartsa nyugodtan, amíg a penge teljesen meg nem áll. Soha ne próbálja meg kihúzni a pengét a vágásból, miközben a penge mozgásban van, különben visszarúgás léphet fel. Vizsgálja ki és tegyen korrekciós intézkedéseket a beragadt tárcsa okának megszüntetése érdekében.
- d) Ne kezdje újra a vágást a munkadarabon. Hagyja, hogy a penge elérje a teljes sebességet, és óvatosan lépjen be újra a vágásba. Ha az elektromos szerszám a munkadarabban újraindítja a vágást, a penge megakadhat vagy kiugorhat.
- e) Támogassa a paneleket vagy bármilyen túlméretezett munkadarabot, hogy minimalizálja a penge megragadásának és visszacsapódásának kockázatát. A nagyméretű munkadarabok hajlamosak a saját súlyuk alatt elsüllyedni. A munkadarab alatt a támasztékokat a vágási vonalhoz és a munkadarab széléhez közel kell elhelyezni a penge mindkét oldalán.
- f) Legyen különösen óvatos, ha falakon vagy holtterekben vág. A kiálló penge gáz- vagy vízvezetékeket, elektromos vezetékeket vagy olyan tárgyakat vághat el, amelyek visszarúgást okozhatnak.

CSISZOLÁS-SPECIFIKUS BIZTONSÁGI FIGYELMEZTETÉSEK

Ne használjon túl nagy papírt a csiszolókorongokhoz. A csiszolópapír kiválasztásakor kövesse a gyártók ajánlásait. Nagyobb csiszolópapír a csiszolópárna átfedésével szakadásveszélyt jelent, és beszorulást, porckorong-szakadást vagy visszarúgást okozhat.

A KEFÉLÉSI MŰVELETEKRE VONATKOZÓ BIZTONSÁGI FIGYELMEZTETÉSEK

a) Ne feledje, hogy a kefék normál működés közben is hullatják a sörtéket. Ne terhelje túl a vezetőkeket

a kefe túlzott terhelése. A drótsörték könnyen áthatolhatnak a könnyű ruházaton és/vagy bőrön.

b) Drótkefe használatakor ajánlott védőburkolatot használni, megakadályozni, hogy a drótkorong vagy a kefe kölcsönhatásba kerüljön a védőburkolattal. A drótkorong vagy kefe átmérője a munkaterhelés és a centrifugális erők miatt megnőhet.

FONTOS BIZTONSÁGI UTASÍTÁSOK A TÖLTŐHÖZ

Mentse el ezeket az utasításokat

Bemenet: csak a töltőn megadott névleges feszültséget használja.

1. Töltési feszültség: 20V

Gyors töltési áram: $3A \pm 0,3A$

Töltés fenntartása: $200mA \pm 50mA$

Az akkumulátor töltési ideje 20 °C-on 5,0 Ahkb. ≤ 100 perc

MEGJEGYZÉS: A töltési idő a környezeti hőmérséklettől és a tápfeszültségtől függően változhat. energia.

2. A töltés előtt olvassa el az utasításokat.

3. Az akkumulátor csatlakoztatása vagy leválasztása előtt kapcsolja ki az áramellátást.

4. Beltéri használatra.

5. Megfelelő használat: Az univerzális gyorstöltők csak 18 V-os újratölthető akkumulátorok töltésére használhatók. Bármely más esetben tűz, áramütés vagy áramütés veszélye állhat fenn.

A nem rendeltetésszerű használatból eredő károkért kizárólag a felhasználó felel. Az általánosan elismert balesetvédelmi előírásokat és a hozzájuk tartozó biztonsági utasításokat be kell tartani.

Akkumulátortöltő Modellszám.	Akkumulátorok	
	Modell	Volt (V)
A-BAQU	A-BA5AH	18V, 5.0Ah
Ne próbálja meg nem újratölthető akkumulátorokat tölteni ezzel a töltővel.		

6. MENTSE EL EZEKET AZ UTASÍTÁSOKAT. Ez a kézikönyv fontos biztonsági és üzemeltetési utasításokat tartalmaz az akkumulátortöltőhöz.

7. Az akkumulátortöltő használata előtt olvassa el a (1) töltőn, (2) az akkumulátoron és (3) az akkumulátort használó terméken található összes utasítást és figyelmeztető feliratot.

8. A töltőt kifejezetten a Talon akkumulátorának töltésére tervezték a az előző táblázat. Ne próbálja meg más akkumulátort tölteni ezzel a töltővel.

9. FIGYELMEZTETÉS: Ha az akkumulátort nem megfelelően cseréli ki, robbanás következhet be. Csak azonos vagy azzal egyenértékű típust cseréljen.

10. Ne tegye ki a töltőt esőnek vagy hónak. Ne használja nedves vagy nedves helyeken.

11. Az akkumulátortöltő gyártója által nem ajánlott vagy forgalmazott tartozék használata tűz, áramütés vagy személyi sérülés veszélyét eredményezheti.

12. A hálózati csatlakozó és a kábel sérülésének kockázatát csökkentendő, a töltő kihúzásakor inkább a csatlakozót, mint a kábelt húzza ki.

13. Győződjön meg róla, hogy a kábel megfelelően van elhelyezve, hogy ne lehessen rálépni, megbotlani benne, vagy más módon megsérülni vagy megerőltetni.

14. Ne használja a töltőt sérült kábellel vagy dugóval. Ha sérülést talál, azonnal cserélje ki őket.

15. Ne használja a töltőt, ha az leesett vagy más módon megsérült; vigye el egy hivatalos szervizbe.

16. Ne szedje szét a töltőt; ha szervizelésre vagy javításra van szükség, vigye el a töltőt egy hivatalos szervizbe. A nem megfelelő beszerelés áramütés vagy tűzveszélyt okozhat.

17. Az áramütés veszélyének csökkentése érdekében minden karbantartás vagy tisztítás előtt húzza ki a töltőt a konnektorból.

18. A töltés csak akkor végezhető, ha az akkumulátor hőmérséklete 0°C és 45°C között van.

19. Szigorúan tilos a töltő szellőzőnyílásait idegen anyagokkal letakarni vagy elzárni tárgy.

20. A töltőt úgy tervezték, hogy a normál háztartási hálózatról táplálható legyen. Ne próbálja meg más feszültségen használni!

21. FIGYELMEZTETÉS: A töltő belsejében lévő alkatrészek feszültség alatt állnak, és áramütésveszélyt jelenthetnek! Ne ragasszon semmit az akkumulátortöltő csatlakozóinak lyukaiba!
22. Ha füstöt vagy lángot észlel, azonnal válassza le a töltőt!
23. Ne fúrjon a töltőbe vagy az akkumulátor fedelébe!
24. Tartsa a töltőt gyermekek elől elzárva!

BIZTONSÁGI ÓVINTÉZKEDÉSEK A TÖLTŐ ÉS AZ AKKUMULÁTOR HASZNÁLATAKOR

1. Ne töltse az akkumulátort, ha a hőmérséklet 0°C alatt vagy 45°C felett van. A legmegfelelőbb hőmérséklet a töltéshez 20-25°C (68-77°F).
2. Soha ne próbáljon meg két töltőt összekapcsolni.
3. A töltőt úgy tervezték, hogy normál háztartási árammal működjön. Ne próbálja meg más feszültségen használni.
4. Ne helyezzen idegen tárgyakat a töltőállvány akkumulátorrekeszébe.
5. Ne töltse generátor vagy egyenáramú áramforrás használatával.
6. Ne szerelje szét az akkumulátort és a töltőt saját maga. A helytelen összeszerelés áramütés, áramütés vagy tűzveszélyt okozhat. Az akkumulátor és a töltőt szakképzett szakemberrel javíttassa meg.
7. Ne tárolja a szerszámokat és az akkumulátort olyan helyen, ahol a hőmérséklet elérheti vagy meghaladhatja a 60 °C-ot, például nyáron kültéri fészerekben vagy fémépületekben.
8. Ne égesse el az akkumulátort, még akkor sem, ha az súlyosan sérült vagy teljesen elhasználódott. Az akkumulátor tűz esetén felrobbanhat.
9. Szélsőséges használati vagy hőmérsékleti körülmények között az akkumulátor lemerülhet. Ha folyadék kerül a bőrre, gyorsan mossa le szappannal és vízzel, majd citromlé vagy ecet. Ha folyadék kerül a szemébe, mossa ki erős bórsavas oldattal, és azonnal forduljon orvoshoz.
10. Soha ne zárjon rövidre újratölthető akkumulátort. Az akkumulátor rövidre zárása nagy elektromos áramot és túlmelegedést okoz. Az eredmény égési sérülés vagy az akkumulátor károsodása.
11. Az akkumulátort csak a mellékelt töltővel töltse fel.
12. A szerszám akkumulátorát alacsony töltöttségi állapotban szállították, ezért használat előtt fel kell töltenie.
13. Ne helyezzen idegen tárgyakat a töltő szellőzőnyílásaiba. Fém vagy gyúlékony tárgyak

behelyezése a nyílásokba áramütésveszélyt okozhat, vagy károsíthatja a töltőt.



14. Ezt a készüléket nem olyan személyek (beleértve a gyermekeket is) általi használatra szánják, akiknek fizikai, érzékszervi vagy szellemi képességei korlátozottak, vagy akiknek nincs elegendő tapasztalatuk és tudásuk.

15. A gyermekeket felügyelni kell, hogy ne játszanak a berendezéssel.

16. Az elektromos készülékeket ne válogatatlan kommunális hulladékként dobja ki, hanem válogatott hulladékot használjon.

Gyűjtemény.

17. A rendelkezésre álló gyűjtőrendszerekkel kapcsolatos információkért forduljon a helyi hatósághoz.

18. Ha az elektromos készülékek a hulladéklerakókba kerülnek, veszélyes anyagok szivároghatnak a talajvízbe, és bekerülhetnek az élelmiszerláncba, károsítva ezzel az Ön egészségét és jólétét.

19. Ha a tápkábel megsérül, azt a gyártónak, annak szervizszemélyzetének vagy hasonlóan képzett személyeknek kell kicserélniük a kockázat elkerülése érdekében.

20. Az akkumulátorokat a szövetségi, állami és helyi törvényeknek megfelelően ártalmatlanítsa. Ne dobja az akkumulátort tűzbe! Ne merítse az akkumulátorokat vízbe! Ne dobja ki a hulladéklerakóba!



FIGYELEM!

Ha bármelyik alkatrész hiányzik, ne használja a szerszámot, amíg a hiányzó alkatrészeket ki nem cseréli. Ellenkező esetben súlyos személyi sérülés következhet be.

LEMERÜLT AKKUMULÁTOR ÁRTALMATLANÍTÁSA



FIGYELEM!

Ne próbálja meg szétszerelni az akkumulátort. Tűz vagy sérülés lehet a következménye.

A biztonság és a természeti erőforrások védelme érdekében kérjük, hogy ezeket a hulladékokat megfelelően hasznosítani vagy ártalmatlanítani szíveskedjen. Ez a termék lítium-ion akkumulátort tartalmaz. Ezt megfelelően kell ártalmatlanítani. A helyi, állami vagy szövetségi törvények megtilthatják a lítium-akkumulátorok ártalmatlanítását ion akkumulátorokat a normál szemétbe. A rendelkezésre álló újrahasznosítási és/vagy ártalmatlanítási lehetőségekkel kapcsolatban érdeklődjön a helyi hulladékgazdálkodási hatóságnál.

AZ AKKUMULÁTOR ELŐKÉSZÍTÉSE AZ ÚJRAHASZNOSÍTÁSHOZ



FIGYELMEZTETÉS

Az eltávolítás után ragasztószalaggal fedje le az akkumulátor érintkezőit. Ne próbálja meg tönkretenni vagy

szedje szét az akkumulátort, vagy vegye ki az összes alkatrészét. Ne érintse mindkét pólust fémtárgyakkal és testrészekkel, rövidzárlat keletkezhet. Tartsa gyermekek elől elzárva. A figyelmeztetések figyelmen kívül hagyása tüzet vagy súlyos sérülést okozhat.

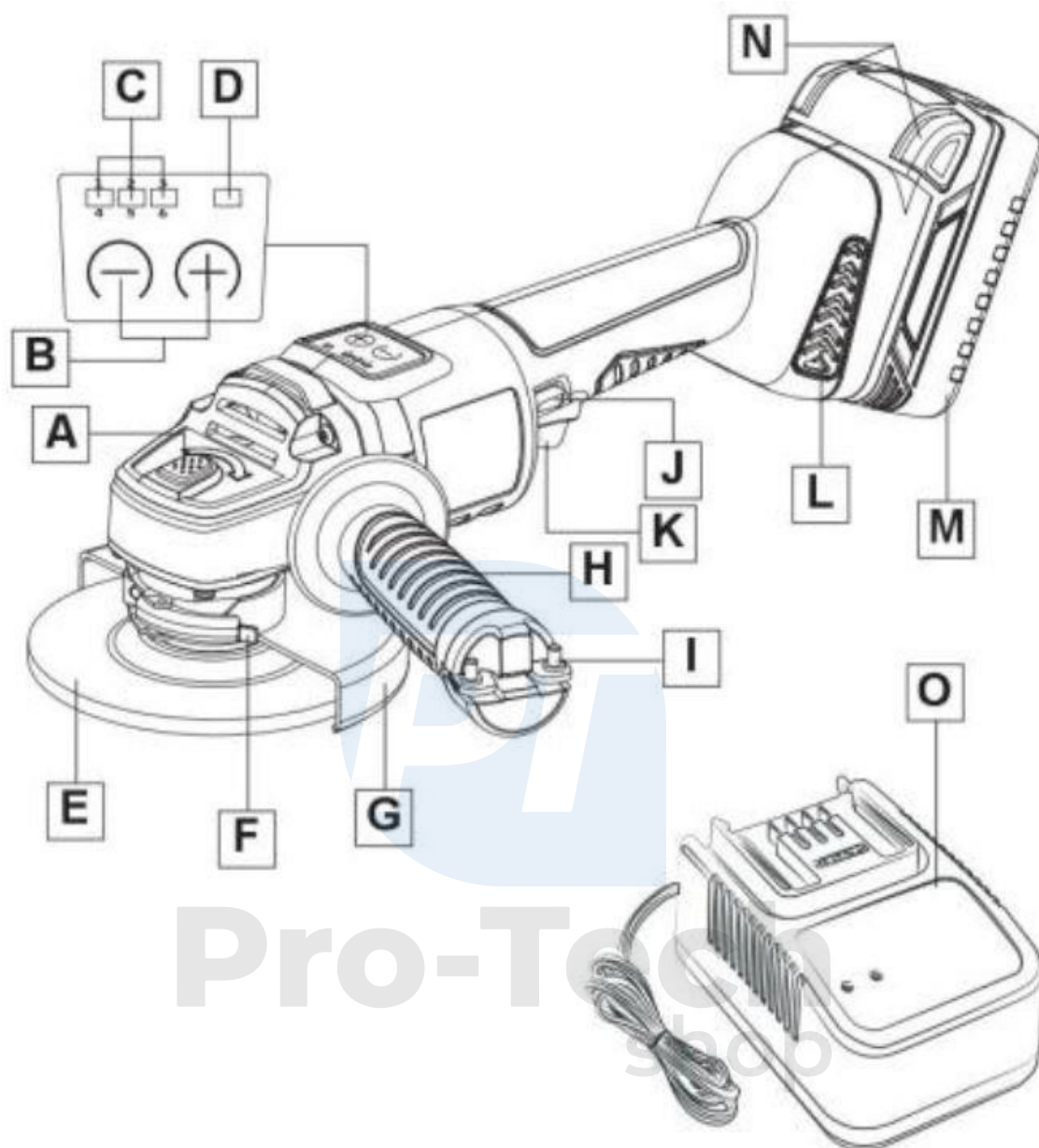
ÁLTALÁNOS INFORMÁCIÓK



FIGYELEM

A szerszám használata előtt ismerkedjen meg minden funkcióval és biztonsági követelménnyel.





- A. Orsó reteszelő gomb
- B. Sebességállító gomb
- C. Akkumulátor kapacitás / sebesség kiválasztása / jelzőfény
- D. Sebességválasztás / helytelen funkció jelzőfénye
- E. Csiszolókorong (nem tartozék)
- F. Rögzítő zár
- G. Lemezborító

H. Segédfogantyú

I. Kulcs

J. Záró gomb

K. Switch

L. Porszűrő

M. Akkumulátor

N. Reteszek / akkumulátor kioldó

O. Töltő

TELEPÍTÉSI ÚTMUTATÓ



FIGYELMEZTETÉS: A tartozékok cseréje vagy eltávolítása előtt mindig vegye ki az akkumulátort. Csak a kifejezetten ehhez a szerszámhoz ajánlott tartozékokat használja. Mások veszélyesek lehetnek.



FIGYELMEZTETÉS: A sérülésveszély csökkentése érdekében viseljen védőszemüveget vagy oldalpajzzsal ellátott védőszemüveget.

A FEDÉL FELSZERELÉSE, ELTÁVOLÍTÁSA ÉS BEÁLLÍTÁSA

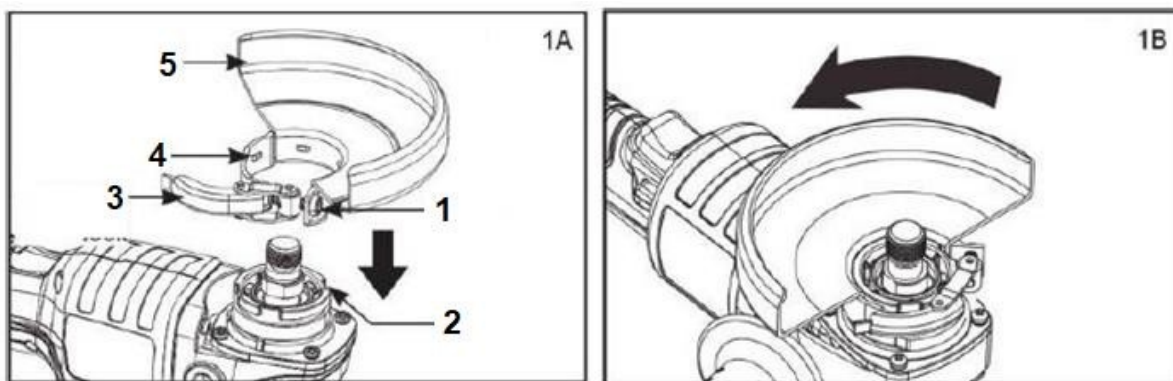


MEGJEGYZÉS: Kérjük, használat előtt szerelje fel a lemezfedeleket.



FIGYELMEZTETÉS: A lemezfedél beszerelése vagy eltávolítása előtt győződjön meg arról, hogy a készülék ki van kapcsolva, és vegye ki az akkumulátort.

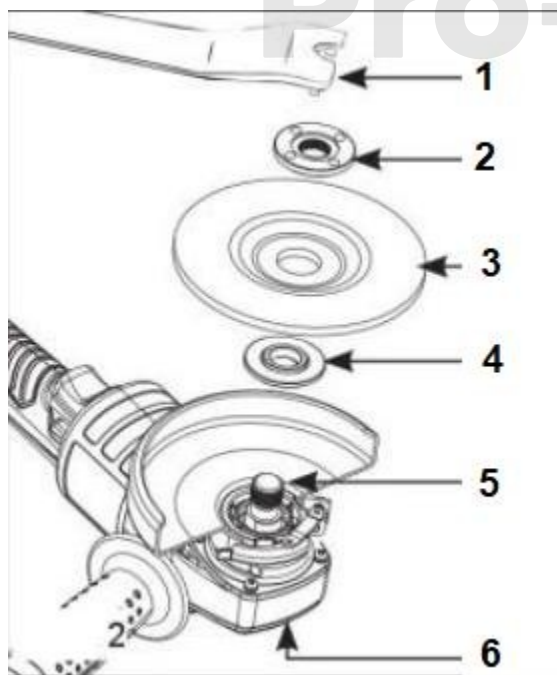
1. A burkolat felszerelésekor igazítsa a dudorokat a bevágásokhoz. (1A ábra)
2. Nyomja az óramutató járásával ellentétes irányba a védőszerkezetet a munkának megfelelő mértékben. (Ábra. 1B)
3. Szükség esetén növelje a szorítóerőt a csavar meghúzásával.
4. Húzza meg a szorítózárat.
5. A fedél eltávolításához oldja ki a szorítózárat, és fordítva végezze el az eljárást.



1. Csavar 2. Bevágások 3. Rögzítő zár 4. Kiálló részek 5. Fedél

A CSISZOLÓKORONG BESZERELÉSE ÉS ELTÁVOLÍTÁSA

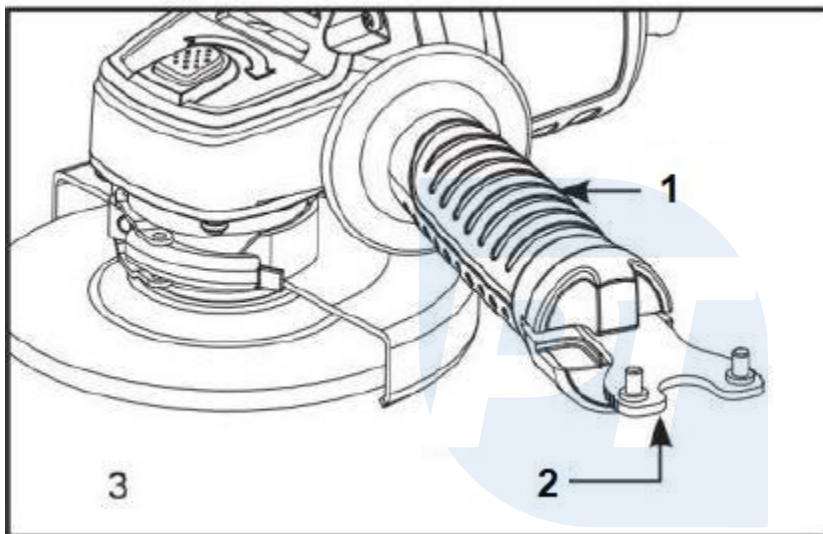
1. Illessze a belső peremet megfelelően az orsótengelyre.
2. Helyezze a csiszolókorongot a peremre. Ügyeljen arra, hogy a megemelt középpont a perem felé nézzen, amikor a megemelt középpontú tárcsát felszereli.
3. Csavarozza a külső karimát az orsótengelyre.
4. Nyomja meg az orsózárát, és forgassa el az orsót, amíg be nem kattan a helyére.
5. Húzza meg a peremet egy villáskulccsal.
6. Az orsózár feloldásához szerelje szét a pengét, lazítsa meg a peremet egy csavarkulccsal.



1. Kulcs
2. Szorítóanya
3. Csiszolókorong
4. Belső karima
5. Orsó
6. Orsó reteszelő gomb

A SEGÉDFOGANTYÚ FELSZERELÉSE

1. A szerszámmal végzett munka során a kiegészítő fogantyút meg kell fognia.
2. A segédfogantyú a sebességváltó mindkét oldalára felszerelhető. Helyezze a segédfogantyút arra a helyre, amely a legjobb vezérlést és védelmet biztosítja a ház számára. Beépítéskor csavarja az oldalsó fogantyút az oldalsó fogantyúhüvelybe, és húzza meg szorosan.
3. A segédfogantyú közepén van egy hely a kulcs tartására, amikor nem kell használni. (Ábra. 3)



1. Segédfogantyú

2. Kulcs

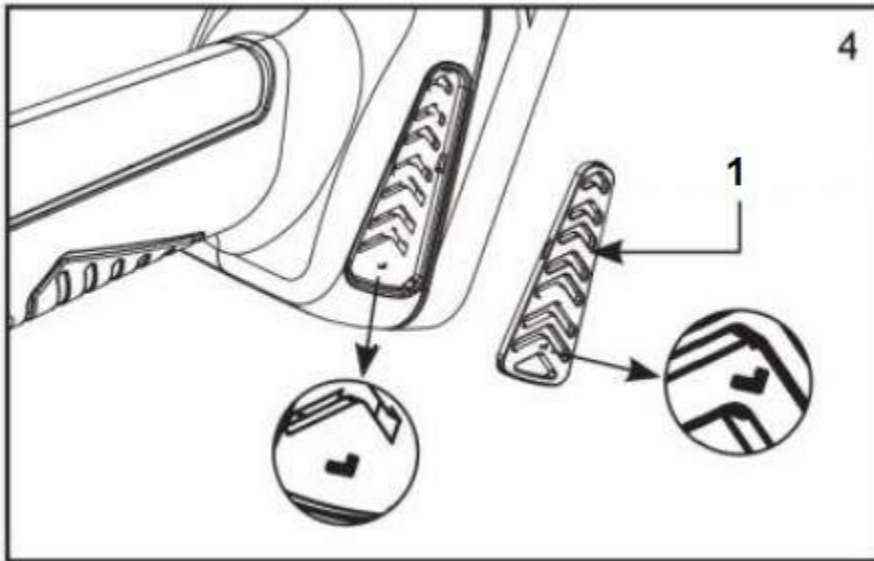
A PORVÉDŐ SZŰRŐ BESZERELÉSE, ELTÁVOLÍTÁSA ÉS TISZTÍTÁSA



FIGYELMEZTETÉS

Tisztítsa meg a porszűrőt/klónt, ha az eltömődött porral vagy idegen anyagokkal. Az eltömődött porszűrővel való további munkavégzés károsíthatja a szerszámot. Porszűrő használata a nyílás növeli a teljesítményt és meghosszabbítja a szerszám élettartamát. A szerszámot és annak nyílásait tisztán kell tartani. Rendszeresen tisztítsa meg a szerszám szellőzőnyílásait.

1. A porvédő eltávolításához dugjon be egy lapos fejű csavarhúzó a porvédő alján lévő bevágásba, és húzza el a szerszámtól.
2. A zavartalan légáramlás biztosítása érdekében távolítsa el a porszűrőt a belégzőnyílásról, és tisztítsa meg.
3. A porszűrő irányított beépítésű. Keresse meg a "L&R" jelzést a porvédőn, és kapcsolja be a szerszámot úgy, hogy az "L&R" jelzés legyen a helyén. (4. ábra)



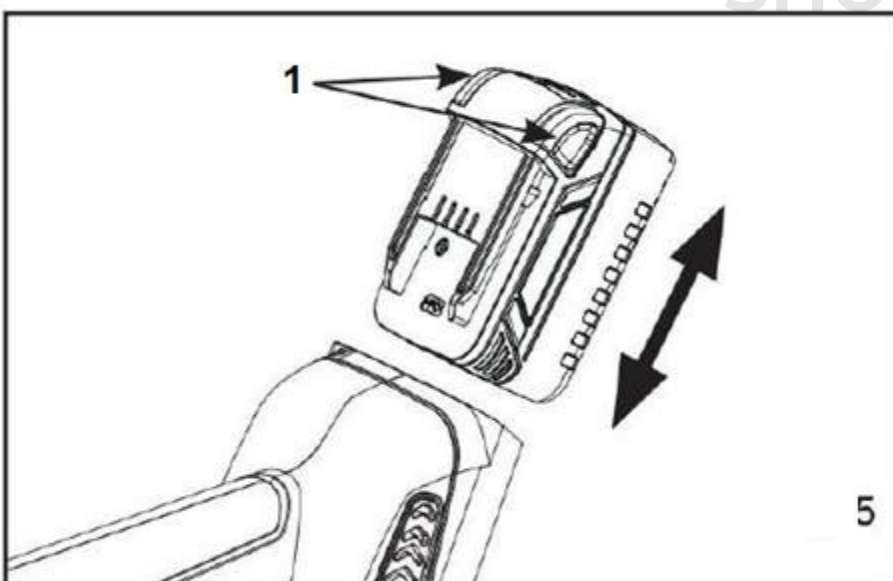
1. Munkaképernyő

AZ AKKUMULÁTOR BESZERELÉSE VAGY ELTÁVOLÍTÁSA

1. Az akkumulátor beszerelésekor vagy eltávolításakor szorosan tartsa a szerszámot és az akkumulátort. Ha nem tartja szilárdan a szerszámot és az akkumulátort, az kicsúszhat a kezéből, ami a szerszám és az akkumulátor sérülését és személyi sérülést okozhat.

2. Az akkumulátor beszerelése vagy eltávolítása előtt mindig kapcsolja ki a szerszámot.

3. Vegye ki az akkumulátort, szorítsa meg az akkumulátor klipszét, és húzza ki. Az akkumulátor behelyezésekor igazítsa az akkumulátoron lévő fület a burkolaton lévő horonyhoz, és csúsztassa a helyére. Mindig tolja be egészen addig, amíg egy kis kattanással be nem kattan a helyére. Ha nem, akkor véletlenül kieshet a szerszámból, és sérülést okozhat Önnek vagy a környezetében lévő személynek (5. ábra)



1. Akkumulátor klipsz

MEGJEGYZÉS: Ne alkalmazzon erőszakot az akkumulátor beszerelésekor. Ha a kazetta nem csúszik be könnyen, akkor nem megfelelően van behelyezve.

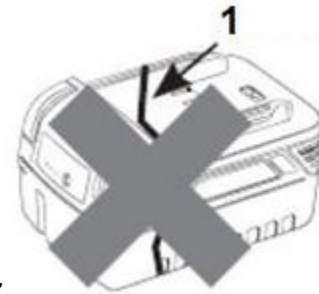
HASZNÁLATI UTASÍTÁS



Ha az akkumulátor tokja megrepedt vagy sérült, ne helyezze be a töltőbe.

Áramütés vagy áramütés veszélye.

1. Repedt

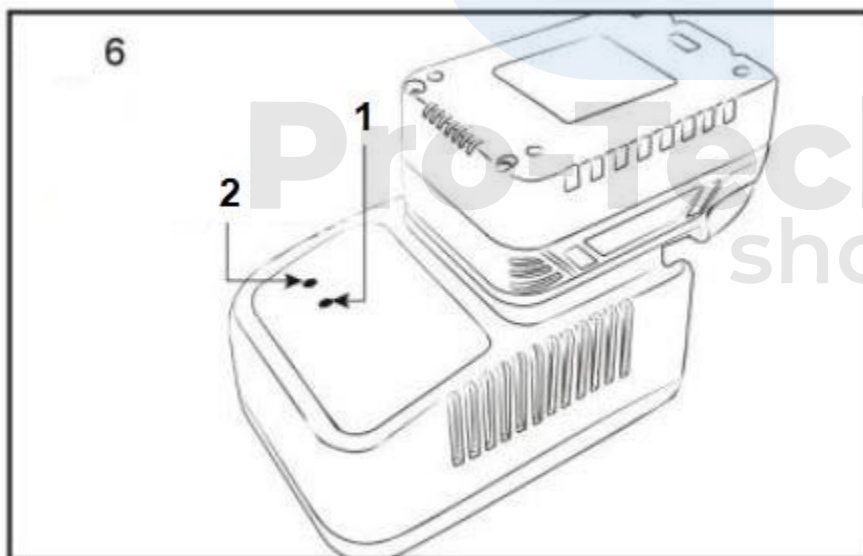


1. Az eszköz akkumulátora alacsony töltöttségi szinttel rendelkezik, ami a következő használat során lehetséges problémákat okozhat. Az akkumulátort ezért az első használat előtt fel kell tölteni.

2. Az akkumulátort csak a mellékelt töltővel töltsse.

3. Más töltő használata súlyos károkat vagy akár robbanást is okozhat.

4. Csatlakoztassa a töltőt egy elektromos aljzathoz. Helyezze be az akkumulátort a töltőbe úgy, hogy az akkumulátoron lévő igazított, megemelt borda illeszkedjen a töltő hornyába (2. ábra).



1. Zöld fény

2. Piros fény

MEGJEGYZÉS

- A lítium akkumulátor nem rendelkezik memóriahatással, ezért az akkumulátor élettartamának meghosszabbítása érdekében tárolás előtt töltsse fel teljesen az akkumulátort. Ez csökkenti az akkumulátor önkisülési jellemzőit. Ha az akkumulátor feszültsége túl alacsony, akkor automatikusan le fog záródni. Ha a szerszám áramhiányt érzékel,

kérjük, állítsa le a műveletet, és azonnal töltsse fel az akkumulátort. Ha az akkumulátort több mint 3 hónapig tárolja, használat előtt először töltsse fel.



- Ha a szerszám nem működik, távolítsa el a törmeléket, és próbálja meg újra bekapcsolni. Ha a hiba továbbra is fennáll, azonnal vegye ki az akkumulátort, és kérjen segítséget a helyi kereskedőtől.
- Az akkumulátor töltés közben kissé felmelegszik. Ez normális, és nem jelez problémát.
- Ne helyezze a töltőt rendkívül meleg vagy hideg környezetbe. Normál szobahőmérsékleten működik a legjobban.
- Amikor az akkumulátor teljesen feltöltődött, válassza le a töltőt az áramforrásról, és vegye ki az akkumulátort a töltőből.



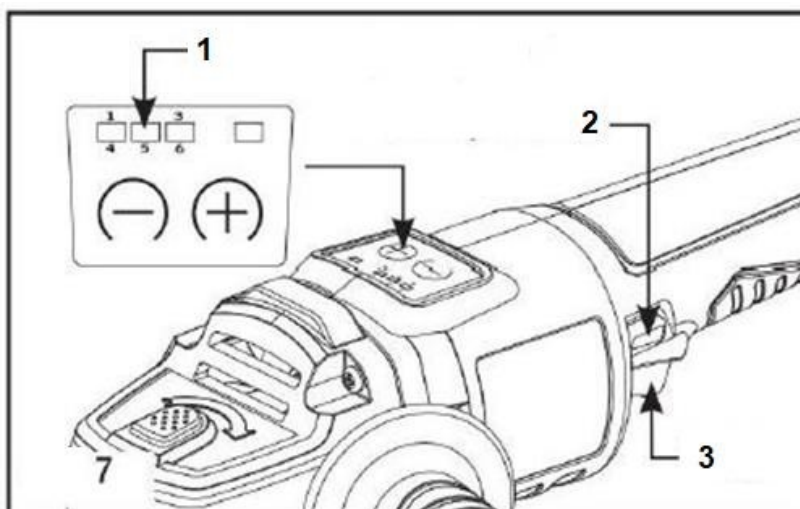
FIGYELEM

Ha a töltő LED-je nem világít, azonnal vegye ki az akkumulátort a töltőből, hogy elkerülje az akkumulátor sérülését. Az akkumulátort és a töltőt küldje vissza a kereskedőnek ellenőrzésre vagy cserére.

Ne helyezze az akkumulátort sérült töltőbe, mert ez károsíthatja az akkumulátort.

AZ AKKUMULÁTOR KAPACITÁSÁNAK KIJELZŐJE




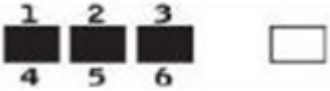
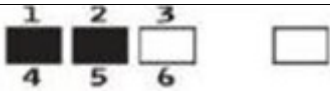
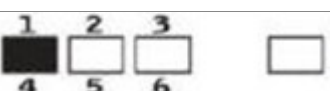
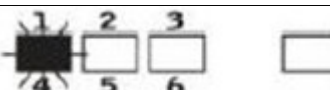
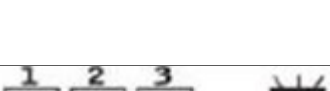
1. Az akkumulátoron van egy maradék akkumulátor-kapacitás kijelző (7. ábra).
2. Nyomja meg a feloldó gombot, majd érintse meg a kioldó gombot, amikor a működési áram be van kapcsolva, a fennmaradó akkumulátor-kapacitás megjelenik. 3 másodperc múlva, amikor a lila fény kigyullad a jobb oldalon, sebesséfényre változik.
3. Vagy a jelzőfény villog, vagy nem világít, az akkumulátor kapacitása lemerült, így a szerszám nem működik. Ebben az esetben tölts fel az akkumulátort, vagy cserélje ki a lemerült akkumulátort egy teljesen feltöltöttre.
4. Ha két vagy több lámpa a töltés befejezése után sem világít, az akkumulátor elérte élettartama végét.



1. Jelzőfények (zöld fények)

2. Biztonsági zár

3. Switch











Vezérlők		
 Megvilágított	 Ki Villogás	
Fényjelzés	Világítás színe Balra / Jobbra	Maradék Kapacitás
	Zöld / Ki	≥ 75 %
	Zöld / Ki	≥ 50 %
	Zöld / Ki	≥ 25 %
	Zöld villogó / Ki	Töltés ≥ 10% akkumulátor
	Piros villogás	Hiba

MEGJEGYZÉS

- A műszer használata során a jelzett kapacitás alacsonyabb lehet a tényleges szintnél.
- A használati körülményektől és a környezeti hőmérséklettől függően a kijelzés némileg eltérhet a tényleges kapacitástól.

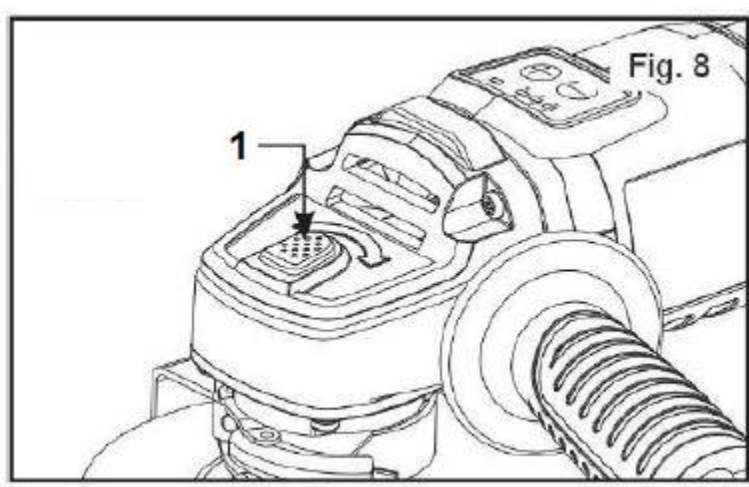
LED TÖLTŐ JELZÉSE

MEGJEGYZÉS: Az akkumulátor az első töltés után nem töltődik fel teljesen. A teljes feltöltéshez végezzen több ciklust (fűrés, majd töltés).

Készenléti töltő üzemmód	A piros lámpa még mindig ég			Készenléti üzemmód
Töltés közben	A piros és zöld fény még mindig ég			Töltés
	Vörös fény villog			Az akkumulátor forró Az akkumulátor hideg
A töltés befejeződött	A piros lámpa még mindig ég és a zöld villogás			Teljesen feltöltve
Az akkumulátor meghibásodása	Piros és zöld fény váltakozva villogó			Cserélje ki az akkumulátort

ORSÓZÁR GOMB

Ne nyomja meg az orsózár gombot, ha a tárcsa vagy a tengely forog. Az orsóretesz nem forgó tárcsán való használatra készült. Az orsózárat úgy tervezték, hogy segítsen a tengely rögzítésében a tárcsa beszerelésekor vagy cseréjekor. Ez a funkció egyszerűen a reteszelőgomb megnyomásával aktiválható (8. ábra).

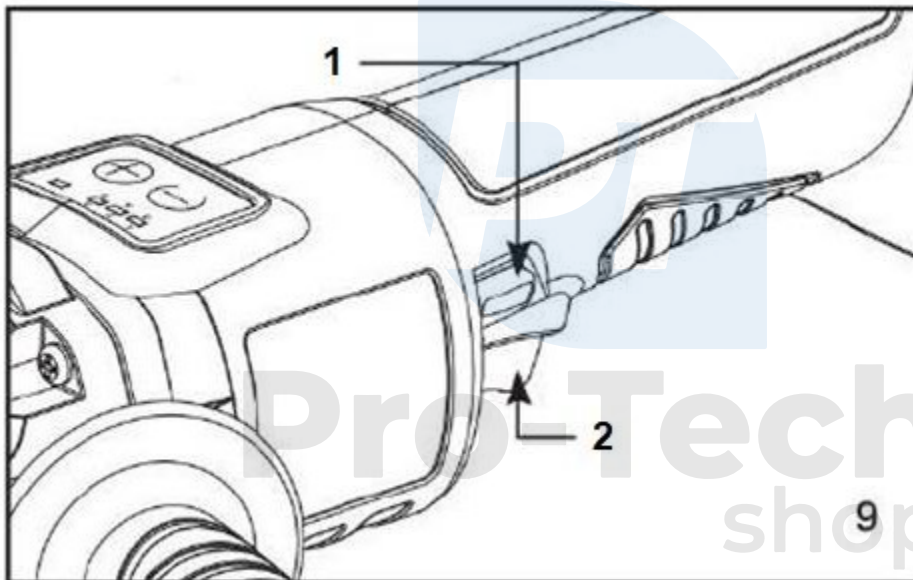


1. Orsó reteszelő gomb

A DARÁLÓ ELINDÍTÁSA/LEÁLLÍTÁSA

MEGJEGYZÉS: Ne tegye az ujját a szerszám kioldójára, hogy elkerülje a kioldó véletlen aktiválását.

1. Helyezze be az akkumulátort.
2. A véletlenszerű zárkioldás megakadályozása érdekében egy kioldógombot is tartalmaz.
3. A szerszám indításához nyomja meg a biztonsági gombot (A), majd nyomja meg a kioldó gombot (B). A szerszám sebessége a kioldó nyomásának növelésével növekszik. (9. ábra)
4. A gép kikapcsolásához egyszerűen engedje el a kioldó gombot.

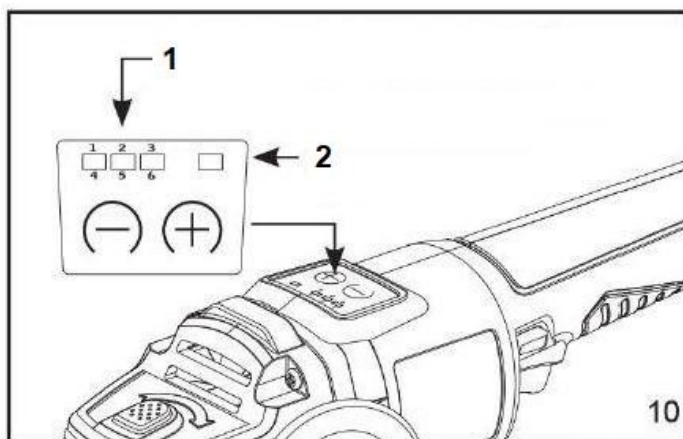


1. Biztonsági
kapcsoló




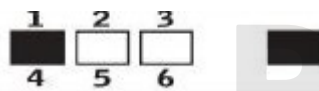
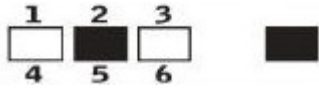
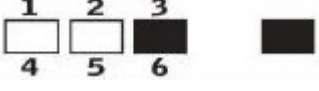
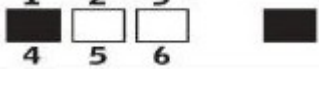
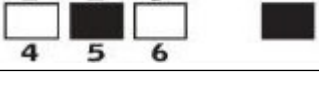
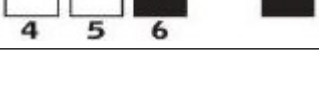
2. kapcsoló

SEBESSÉGVÁLASZTÓ FUNKCIÓ

1. A "+" és a "-" sebességgombok a pozíció és a fordulatszám (RPM) beállítására szolgálnak, amelyek különböző alkalmazásokban használhatók. Kérjük, figyeljen !!! Amikor a szerszám fut, a sebesség nem változtatható.
2. A kívánt fordulatszám kiválasztása előtt nyomja meg a teljesítménytáblát, és kapcsolja be a szerszámot. Ekkor megjelenik az akkumulátor fennmaradó kapacitása. Amikor 3 másodperc múlva a jobb oldali lila fény kigyullad, ez a sebességjelzés. **FIGYELEM!!!** Amikor a jobb oldali piros lámpa villog, ez üzemzavart jelez.
3. Nyomja meg a sebességbeállító gombot "+", a sebesség nő, nyomja meg a gombot "-", a sebesség nő.
csökken.



- 1. Sebességállító gomb
- 2. Sebességválasztás / helytelen funkció jelzőfénye

Vezérlők		
 Megvilágított	 Ki Villogó	
Fény Jelzés	Világítás színe Balra / Jobbra	Sebesség / fordulatszám
	Zöld / Lila	1 / 800 fordulat/perc
	Zöld / Lila	2 / 1500 fordulat/perc
	Zöld / Lila	3 / 3500 fordulat/perc
	Kék / Lila	4 / 4500 fordulat/perc
	Kék / Lila	5 / 5500 fordulat/perc
	Kék / Lila	6 / 7000 fordulat/perc

	Piros villogás	Hiba
---	-----------------------	-------------



TRANSPORT

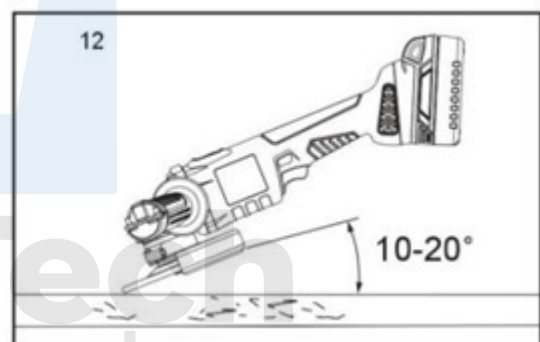
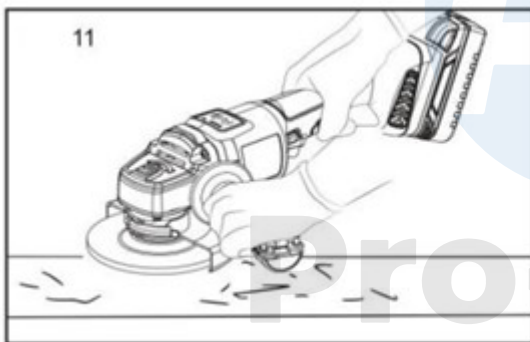


FIGYELMEZTETÉS: Tartsa a pengevédőt a helyén, hogy megelőzze az esetleges súlyos sérüléseket.
sérülés.



FIGYELMEZTETÉS: Középre nyomott tárcsa használata esetén a tárcsafedelelet úgy kell a szerszámmra szerelni, hogy a fedelet zárt oldala mindig a kezelő felé nézzen.

A hatékony működés kulcsa a kerékkel és a munkadarabbal való nyomás és felületi érintkezés szabályozása (11. ábra). A sík felületeket a munkadarabbal hegyes szögben, általában 10-20 fokos szögben csiszolják (12. ábra) A túl nagy szög miatt a nyomás egy kis területre koncentrálódik, ami barázdálja vagy átégeti a munkafelületet.



KARBANTARTÁS



FIGYELEM

Mindig győződjön meg arról, hogy a szerszám ki van kapcsolva és az akkumulátor ki van véve, mielőtt bármilyen ellenőrzést vagy karbantartást végezne rajta. A kikapcsolás és az akkumulátor eltávolításának elmulasztása súlyos károkat okozhat.
személyi sérülések véletlen bekapcsolás esetén.

TISZTÍTÁS

Vegye ki az akkumulátort.



1. Tartsa szabadon a szellőzőnyílásokat. Ne permetezze, mossa vagy merítse a szellőzőlyukak a vízben.
2. A burkolatot és a műanyag alkatrészeket nedves, puha ruhával törölje át. Ne használjon erős oldószereket vagy tisztítószereket a műanyag borításon vagy a műanyag alkatrészeken. Néhány háztartási tisztítószerek kárt okozhatnak és áramütést okozhatnak.

KARBANTARTÁS

1. A készülék szervizelése, tisztítása vagy karbantartása előtt állítsa a kapcsolót OFF állásba, és vegye ki az akkumulátort.
2. Ellenőrizze a készüléket, hogy nincsenek-e rajta meglazult vagy sérült alkatrészek.
3. Tartsa a lezárt szerszámokat száraz helyen, ahol a gyerekek nem érhetnek hozzájuk.
4. A cseréhez csak a gyártó által ajánlott pótalkatrészeket és tartozékokat használjon.
5. Rendszeresen ellenőrizze és karbantartja a szerszámokat használat előtt és után. Javíttassa meg a szerszámot a hivatalos központunkon keresztül.
6. Tartsa a kezét szárazon, tisztán, zsírtól és kenőanyagoktól mentesen.
7. Tároláskor ne helyezze be az akkumulátort a szerszámba.



FIGYELEM

A szerszámokkal végzett munka során mindig viseljen védőszemüveget vagy oldalsó védőpajzzsal ellátott védőszemüveget. Ellenkező esetben a szembe dobott tárgyak súlyos sérülést okozhatnak.



FIGYELMEZTETÉS

Olvassa el az összes utasítást. Az összes utasítás be nem tartása sérülést okozhat. áramütés, tűz vagy súlyos sérülés. Az alábbi figyelmeztetésekből az "elektromos szerszám" kifejezés a hálózatról (vezetékekkel) vagy akkumulátorról (vezeték nélkül) működtetett elektromos szerszámra vonatkozik.



Óvintézkedések:

Biztosítani kell, hogy a munkahelyen a szerszámokkal az egészség és a biztonság megmaradjon.

NE használja a szerszámot, ha látható sérülés jelei vannak rajta. A jobb teljesítmény és a hosszabb élettartam érdekében tartsa a szerszámokat jó és tiszta állapotban.

Tilos:

- A szerszámok nem a gyártó által tervezett célra történő használata.
- A műszerek önkényes javításai és szerkezeti módosításai.

A Szállító nem felel a szerszámok nem megfelelő használatából és működtetéséből eredő károkért.

FIGYELEM !!!

Az ebben az útmutatóban szereplő figyelmeztetések és ajánlások nem veszik előre az összes olyan körülményt, amely előfordul. A felhasználónak mindenekelőtt fel kell ismernie, hogy az olyan tényezők, mint az értelem és a figyelem, nem vonatkoznak a készülékre, hanem azokat egyedül a felhasználónak kell biztosítania. A tulajdonos engedélye nélküli másolás és terjesztés tilos. A nyomtatási hibákért nem vállalunk felelősséget.



Pro-Tech
shop